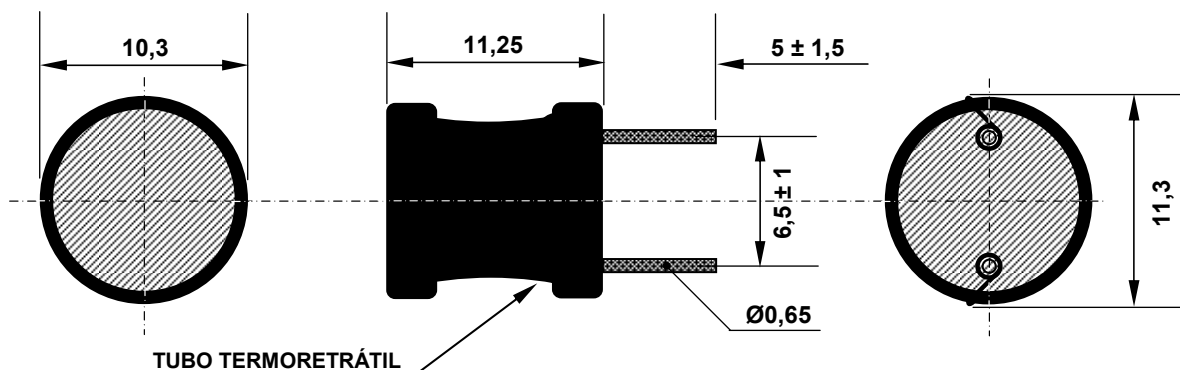


# Tipo 10RA

Faixa de Indutância:  $1\mu\text{H} \sim 68000\mu\text{H}$  (68mH)

**M.S.G.**  
Tecnologia em Bobinas



Tolerância não indicada:  $\pm 0,5$

Unidades: mm

CÓDIGO MSG	Lo ( $\mu\text{H}$ )	Qo (MIN)	Fo (MHz)	CÓDIGO MSG	Lo (mH)	Qo (MIN)	Fo (KHz)
IF-10RA-1R0M	1,0	40	7,96	IF-10RA-102K (J)	1,0	40	252
IF-10RA-1R5M	1,5	40	7,96	IF-10RA-122K (J)	1,2	40	252
IF-10RA-2R2M	2,2	40	7,96	IF-10RA-152K (J)	1,5	40	252
IF-10RA-3R3M	3,3	50	7,96	IF-10RA-182K (J)	1,8	40	252
IF-10RA-4R7M	4,7	50	7,96	IF-10RA-222K (J)	2,2	40	252
IF-10RA-6R8M	6,8	50	7,96	IF-10RA-272K (J)	2,7	40	252
IF-10RA-100K (J)	10	40	2,52	IF-10RA-332K (J)	3,3	40	252
IF-10RA-120K (J)	12	40	2,52	IF-10RA-392K (J)	3,9	40	252
IF-10RA-150K (J)	15	40	2,52	IF-10RA-472K (J)	4,7	40	252
IF-10RA-180K (J)	18	40	2,52	IF-10RA-562K (J)	5,6	40	252
IF-10RA-220K (J)	22	45	2,52	IF-10RA-682K (J)	6,8	40	252
IF-10RA-270K (J)	27	45	2,52	IF-10RA-822K (J)	8,2	40	252
IF-10RA-330K (J)	33	45	2,52	IF-10RA-103K (J)	10	40	79,6
IF-10RA-390K (J)	39	45	2,52	IF-10RA-123K (J)	12	40	79,6
IF-10RA-470K (J)	47	45	2,52	IF-10RA-153K (J)	15	40	79,6
IF-10RA-560K (J)	56	45	2,52	IF-10RA-183K (J)	18	40	79,6
IF-10RA-680K (J)	68	45	2,52	IF-10RA-223K (J)	22	40	79,6
IF-10RA-820K (J)	82	40	2,52	IF-10RA-273K (J)	27	40	79,6
IF-10RA-101K (J)	100	40	0,796	IF-10RA-333K (J)	33	40	79,6
IF-10RA-121K (J)	120	45	0,796	IF-10RA-393K (J)	39	40	79,6
IF-10RA-151K (J)	150	45	0,796	IF-10RA-473K (J)	47	40	79,6
IF-10RA-181K (J)	180	45	0,796	IF-10RA-563K (J)	56	40	79,6
IF-10RA-221K (J)	220	45	0,796	IF-10RA-683K (J)	68	40	79,6
IF-10RA-271K (J)	270	45	0,796				
IF-10RA-331K (J)	330	45	0,796				
IF-10RA-391K (J)	390	45	0,796				
IF-10RA-471K (J)	470	45	0,796				
IF-10RA-561K (J)	560	45	0,796				
IF-10RA-681K (J)	680	45	0,796				
IF-10RA-821K (J)	820	40	0,796				

Lo: Indutância Nominal; Tolerâncias: M  $\pm 20\%$ ; K  $\pm 10\%$ ; J  $\pm 5\%$ ; Qo: Fator de Mérito; Fo: Freq. Medição;