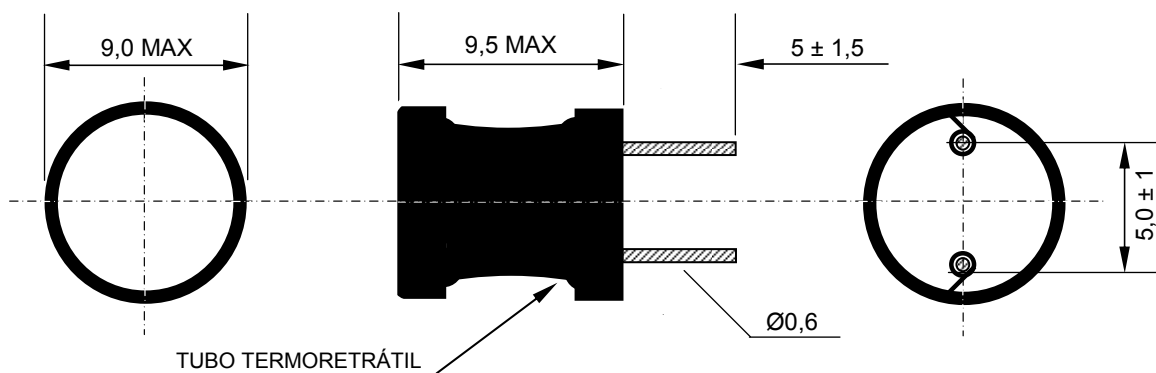
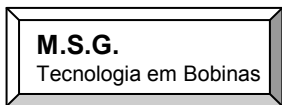


# Tipo 8RA

Faixa de Indutância:  $1\mu H \sim 47000\mu H$  (47mH)



Unidades: mm

CÓDIGO MSG	Lo (μH)	Qo (MIN)	Fo (MHz)	CÓDIGO MSG	Lo (mH)	Qo (MIN)	Fo (KHz)
IF-8RA-1R0M	1,0	40	7,96	IF-8RA-102K (J)	1,0	40	252
				IF-8RA-122K (J)	1,2	40	252
IF-8RA-1R5M	1,5	40	7,96	IF-8RA-152K (J)	1,5	40	252
				IF-8RA-182K (J)	1,8	40	252
IF-8RA-2R2M	2,2	50	7,96	IF-8RA-222K (J)	2,2	40	252
				IF-8RA-272K (J)	2,7	40	252
IF-8RA-3R3M	3,3	50	7,96	IF-8RA-332K (J)	3,3	40	252
				IF-8RA-392K (J)	3,9	40	252
IF-8RA-4R7M	4,7	50	7,96	IF-8RA-472K (J)	4,7	40	252
				IF-8RA-562K (J)	5,6	40	252
IF-8RA-6R8M	6,8	50	7,96	IF-8RA-682K (J)	6,8	40	252
				IF-8RA-822K (J)	8,2	40	252
IF-8RA-100K (J)	10	40	2,52	IF-8RA-103K (J)	10	40	79,6
IF-8RA-120K (J)	12	40	2,52	IF-8RA-123K (J)	12	40	79,6
IF-8RA-150K (J)	15	40	2,52	IF-8RA-153K (J)	15	40	79,6
IF-8RA-180K (J)	18	40	2,52	IF-8RA-183K (J)	18	40	79,6
IF-8RA-220K (J)	22	45	2,52	IF-8RA-223K (J)	22	40	79,6
IF-8RA-270K (J)	27	45	2,52	IF-8RA-273K (J)	27	40	79,6
IF-8RA-330K (J)	33	45	2,52	IF-8RA-333K (J)	33	40	79,6
IF-8RA-390K (J)	39	45	2,52	IF-8RA-393K (J)	39	40	79,6
IF-8RA-470K (J)	47	45	2,52	IF-8RA-473K (J)	47	40	79,6
IF-8RA-560K (J)	56	45	2,52				
IF-8RA-680K (J)	68	45	2,52				
IF-8RA-820K (J)	82	40	2,52				
IF-8RA-101K (J)	100	40	0,796				
IF-8RA-121K (J)	120	45	0,796				
IF-8RA-151K (J)	150	45	0,796				
IF-8RA-181K (J)	180	45	0,796				
IF-8RA-221K (J)	220	45	0,796				
IF-8RA-271K (J)	270	45	0,796				
IF-8RA-331K (J)	330	45	0,796				
IF-8RA-391K (J)	390	45	0,796				
IF-8RA-471K (J)	470	45	0,796				
IF-8RA-561K (J)	560	45	0,796				
IF-8RA-681K (J)	680	45	0,796				
IF-8RA-821K (J)	820	40	0,796				

Lo: Indutância Nominal; Tolerâncias: M ± 20%; K ± 10%; J ± 5%; Qo: Fator de Mérito; Fo: Freq. Medição;

**MSG Tecnologia em Bobina**  
 Rua Sérgio Messias Alves dos Santos, 50 – Nogueira – Guararema-SP. – 08900-000  
 Fone/Fax: (11) 4693-2494 / 4693-4095 - Site: www.msgbobinas.com.br